



Gemüeschneidemaschinen TRS Classic Gemüeschneider - 1 Geschwindigkeit - 750W

Technisches Datenblatt

ARTIKEL # _____

MODELL # _____

NAME # _____

SIS # _____

AIA # _____



600108 (DTRSCX)

Gemüeschneidemaschine TRS Classic mit Auswurfscheibe und einer Geschwindigkeit von 340 U/min., 750 W - 230V

Kurzbeschreibung

Artikel Nr. _____

Universal-Gemüeschneider mit 70 verschiedenen Schnittarten. Gehäuse aus CrNi- Stahl. Abnehmbarer Deckel und Füllarm aus poliertem Aluminiumguss mit eingebauter magnetischer Sicherheitsvorrichtung: die Maschine kann nur bei geschlossenem Fülltrichter arbeiten. Wiedereinschaltenschutz. Motor mit Bremse.

Hauptmerkmale

- Gewinkelte Front.
- Umfangreiches Schneidscheibensortiment optional erhältlich
- Automatischer Neustart der Maschine, wenn der halbmondförmige Trichter aufgesetzt ist.
- Kontinuierliches Vorschubmodell.
- Trichter leicht zur Reinigung abnehmbar.
- Magnetisches Sicherheitssystem und Motorbremse, verhindert, dass die Maschine läuft, wenn die Schiebeplatte wegschwingt oder geöffnet ist.
- Gemüeschneider zum Schneiden, Würfeln, Reiben, Raspeln, Streifen (julienne) und Pommes frites schneiden
- Scheibengeschwindigkeit 360 U.p.M. für genaues Schneiden und Würfeln.
- Für 100 bis 300 Essen pro Tag und bis zu 600 Essen im Catering.
- Kompaktes Design

Konstruktion

- Asynchroner Industriemotor ohne Bürsten für hohe Zuverlässigkeit und leise Funktion, Edelstahl-Motorwelle.
- Kompaktes Design.
- Flache, wasserfeste Bedienblende mit IP55 Schutzgrad, IP24 in der gesamten Maschine.
- 750 W.

Genehmigung: _____



Gemüseschneidemaschinen TRS Classic Gemüseschneider - 1 Geschwindigkeit - 750W

Optionales Zubehör

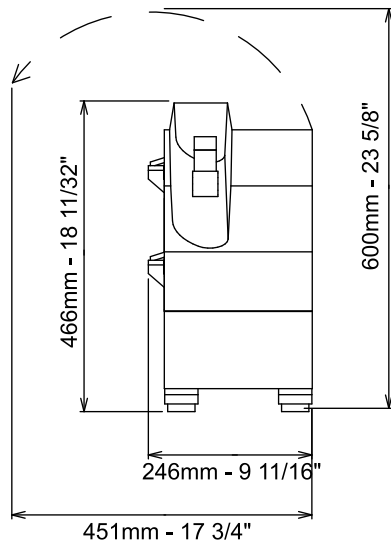
• Streifenschneider 4x4 mm - spülmaschinenfest	PNC 650077	<input type="checkbox"/>	• S-Messer Schneidscheibe mit gewellter Schneide und Druckbalken 8 mm - spülmaschinenfest	PNC 650162	<input type="checkbox"/>
• Streifenschneider 6x6 mm - spülmaschinenfest	PNC 650078	<input type="checkbox"/>	• S-Messer Schneidscheibe mit gewellter Schneide und Druckbalken 10 mm - spülmaschinenfest	PNC 650164	<input type="checkbox"/>
• Streifenschneider 8x8 mm - spülmaschinenfest	PNC 650079	<input type="checkbox"/>	• S-Messer Schneidscheibe 13 mm mit Druckbalken - spülmaschinenfest	PNC 650165	<input type="checkbox"/>
• Streifenschneider 10x10 mm - spülmaschinenfest	PNC 650080	<input type="checkbox"/>	• Streifenschneider 2x2 mm - spülmaschinenfest	PNC 650166	<input type="checkbox"/>
• S-Messer Schneidscheibe 0,6 mm mit Druckbalken - spülmaschinenfest	PNC 650081	<input type="checkbox"/>	• Streifenschneider 3x3 mm - spülmaschinenfest	PNC 650167	<input type="checkbox"/>
• S-Messer Schneidscheibe 1 mm mit Druckbalken - spülmaschinenfest	PNC 650082	<input type="checkbox"/>	• Scheiben-Set BISTRO Plus (C2SX, C5SX, J2X, J7X - Ø 205mm) - spülmaschinenfest	PNC 650178	<input type="checkbox"/>
• S-Messer Schneidscheibe 2 mm mit Druckbalken - spülmaschinenfest	PNC 650083	<input type="checkbox"/>	• Arbeitstisch fahrbar mit Bord und Kunststoff GN Behälter 1/1	PNC 653180	<input type="checkbox"/>
• S-Messer Schneidscheibe 3 mm mit Druckbalken - spülmaschinenfest	PNC 650084	<input type="checkbox"/>	• Arbeitsstation - Edeltisch mit abklappbaren Seiten und geeignetem Platz für Scheiben	PNC 653283	<input type="checkbox"/>
• S-Messer Schneidscheibe 4 mm mit Druckbalken - spülmaschinenfest	PNC 650085	<input type="checkbox"/>	• Würfelgatter 5x5 mm - spülmaschinenfest	PNC 653566	<input type="checkbox"/>
• S-Messer Schneidscheibe 5 mm mit Druckbalken - spülmaschinenfest	PNC 650086	<input type="checkbox"/>	• Würfelgatter 8x8 mm - spülmaschinenfest	PNC 653567	<input type="checkbox"/>
• S-Messer Schneidscheibe 6 mm mit Druckbalken - spülmaschinenfest	PNC 650087	<input type="checkbox"/>	• Würfelgatter 10x10 mm - spülmaschinenfest	PNC 653568	<input type="checkbox"/>
• S-Messer Schneidscheibe 8 mm mit Druckbalken - spülmaschinenfest	PNC 650088	<input type="checkbox"/>	• Würfelgatter 12x12 mm - spülmaschinenfest	PNC 653569	<input type="checkbox"/>
• S-Messer Schneidscheibe mit gewellter Schneide und Druckbalken 2 mm - spülmaschinenfest	PNC 650089	<input type="checkbox"/>	• Würfelgatter 20x20 mm - spülmaschinenfest	PNC 653570	<input type="checkbox"/>
• S-Messer Schneidscheibe mit gewellter Schneide und Druckbalken 3 mm - spülmaschinenfest	PNC 650090	<input type="checkbox"/>	• Pommes-frites Gatter 6 mm - spülmaschinenfest	PNC 653571	<input type="checkbox"/>
• S-Messer Schneidscheibe mit gewellter Schneide und Druckbalken 6 mm - spülmaschinenfest	PNC 650091	<input type="checkbox"/>	• Pommes-frites Gatter 8 mm - spülmaschinenfest	PNC 653572	<input type="checkbox"/>
• Scheiben-Set BISTRO (C2SX, C5SX, J2X - Ø 205mm) - spülmaschinenfest	PNC 650092	<input type="checkbox"/>	• Pommes-frites Gatter 10 mm - spülmaschinenfest	PNC 653573	<input type="checkbox"/>
• Scheiben-Set PIZZA (C2SX, C4SX, J7X - Ø 205mm) - spülmaschinenfest	PNC 650107	<input type="checkbox"/>			
• Würfelgatter- Reinigungswerkzeug für 5, 8, und 10 mm	PNC 650110	<input type="checkbox"/>			
• Streifenschneider 2x8 mm - spülmaschinenfest	PNC 650158	<input type="checkbox"/>			
• Streifenschneider 2x10 mm - spülmaschinenfest	PNC 650159	<input type="checkbox"/>			
• S-Messer Schneidscheibe 10 mm mit Druckbalken - spülmaschinenfest	PNC 650160	<input type="checkbox"/>			
• S-Messer Schneidscheibe 12 mm mit Druckbalken - spülmaschinenfest	PNC 650161	<input type="checkbox"/>			



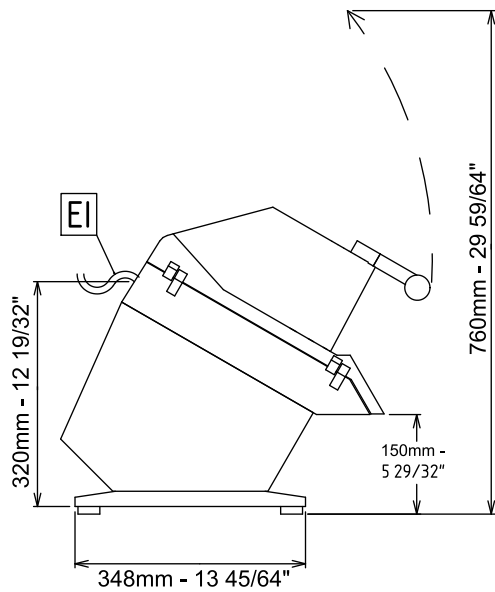


Gemüseschneidemaschinen TRS Classic Gemüseschneider - 1 Geschwindigkeit - 750W

Front

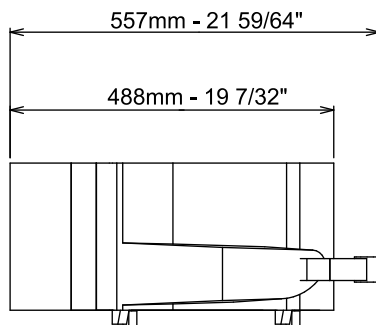


Seite



EI = Elektroanschluss

oben



Elektrisch

Netzspannung: 220-240 V/1N ph/50 Hz
Anschlusswert: 0.75 kW
Gesamt-Watt: 0.75 kW

Kapazität:

Leistung (bis): 550 kg/Zyklen

Schlüsselinformation

Außenabmessungen, Länge: 246 mm
Außenabmessungen, Tiefe: 557 mm
Außenabmessungen, Höhe: 466 mm
Versandgewicht: 26 kg